

DEBITMETRE A ULTRASON DUS-P-420



- > TRANSDUCTEURS NON INTRUSIF
- > UN MODEL DE TRANSDUCTEURS DN 25~1200
- > SORTIE 4-20 MA
- > ENREGISTREUR SD CARTE INTEGRÉ
- > BATTERIE AUTONOMIE 16H EN FONCTION
- > LARGE ECRAN LCD 4 LIGNES
- > TOUCHES DOUBLE FONCTION
- > PRECISION 1%
- > PLAGES $\pm 0,01 \text{ m/s} \sim \pm 12 \text{ m/s}$



Présentation

Le débitmètre à ultrasons portatif DUS-P-420 de Prisma Instruments est conçu pour un minimum d'encombrement avec une grande facilité d'utilisation. Il utilise le principe du Temps de Transit et de la technologie MultiPulse. Il est destiné à des mesures mobiles, la calibration de débit, comparaison de données, contrôle de débitmètres etc. Il permet des mesures fiables sur une grande variété de liquides: Liquide ultra-purs, eau potable, effluents chimiques, eaux usées, irrigation, eau de refroidissement, effluents industriels, eau de mer etc..

Il est doté d'un clavier avec des touches à double fonction, d'un design ergonomique et d'un grand écran numérique rétro-éclairé avec des menus de sélection claires ce qui simplifie considérablement la configuration et la collecte des données. Comparé à d'autres débitmètres à ultrasons, il possède des caractéristiques distinctives telles que la précision, une haute fiabilité, ainsi que d'autres avantages :

Technologie TVTT, composants matériels allégés, une basse tension de transmission à impulsions large bande, et une très faible consommation d'énergie.

Le débitmètre DUS-P-420 ne nécessite aucune installation particulière.

Grâce à ses transducteurs non intrusif, utilisable sur des pipes allant de 25 mm à 1200 mm l'autonomie de sa batterie et son enregistreur intégré, le débitmètre DUS-TT-P est l'outil idéal pour vos mesures de débit sur tout type de canalisation.



Applications



Specification

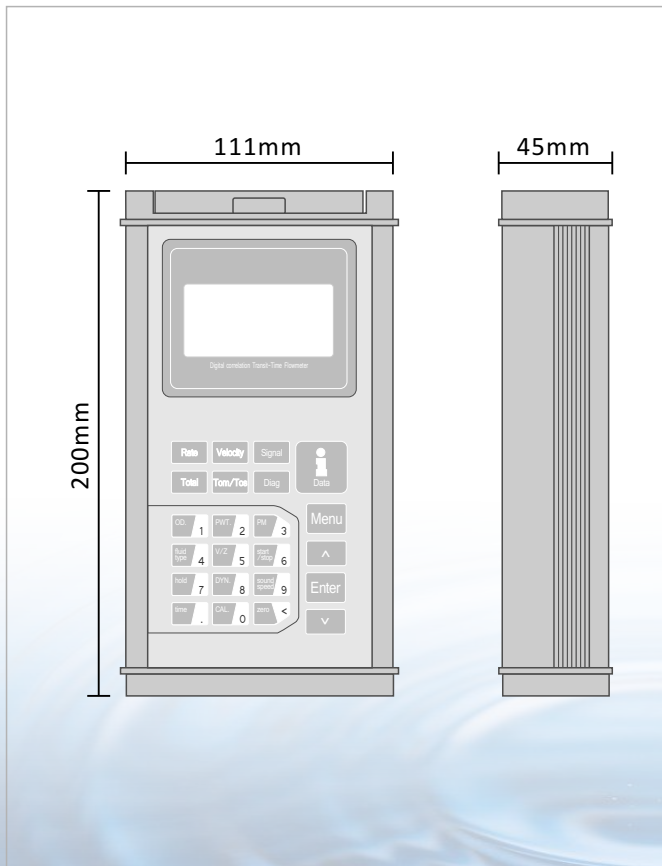
Performances	
Vitesse	± 0.01 m/s ~ ± 12 m/s
Précision	$\pm 1\%$
Diamètre de pipe	Clamp-on: 1"~48" (25mm~1200mm)
Type Fluide	Liquide unique et uniforme qui peut transmettre des ultrasons
Matière pipe	Acier au carbone, inox, PVC, laiton...
Fonctions	
Sorties	Analog output: 4~20mA, max load 750 Ω .
Enregistreur	SD carte 1GB Interval: 5 ~ 60 seconds
Alimentation	Batterie rechargeable 11.1 V Autonomie : 16 heures en fonctionnement
Clavier	Touches tactiles double fonction
Affichage	64 \times 128 alphanumeric, LCD Rétro-éclairé
Temperature	Transmetteur : -10 $^{\circ}$ C~50 $^{\circ}$ C Transducteurs : 0 $^{\circ}$ C~80 $^{\circ}$ C
Humidité	99% RH, sans condensation
Spécifications physiques	
Transmetteur	NEMA13, IP54.
Transmetteur	Encapsulated design, IP68.
Câble transducteurs	5 mètres en standard
Poids	Approx. 1.0kg.

Schéma de câblage

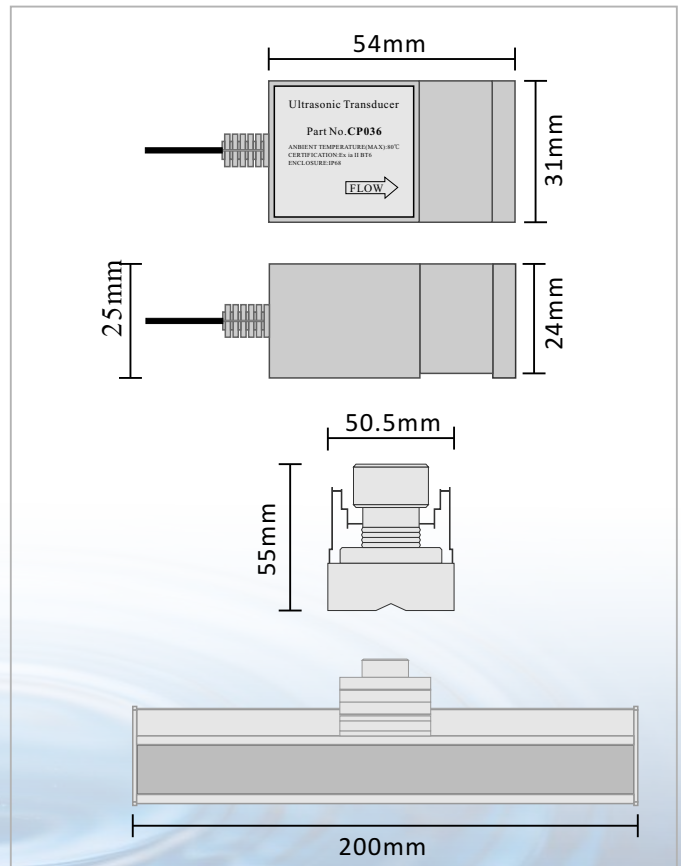


Dimensions

Transmetteur

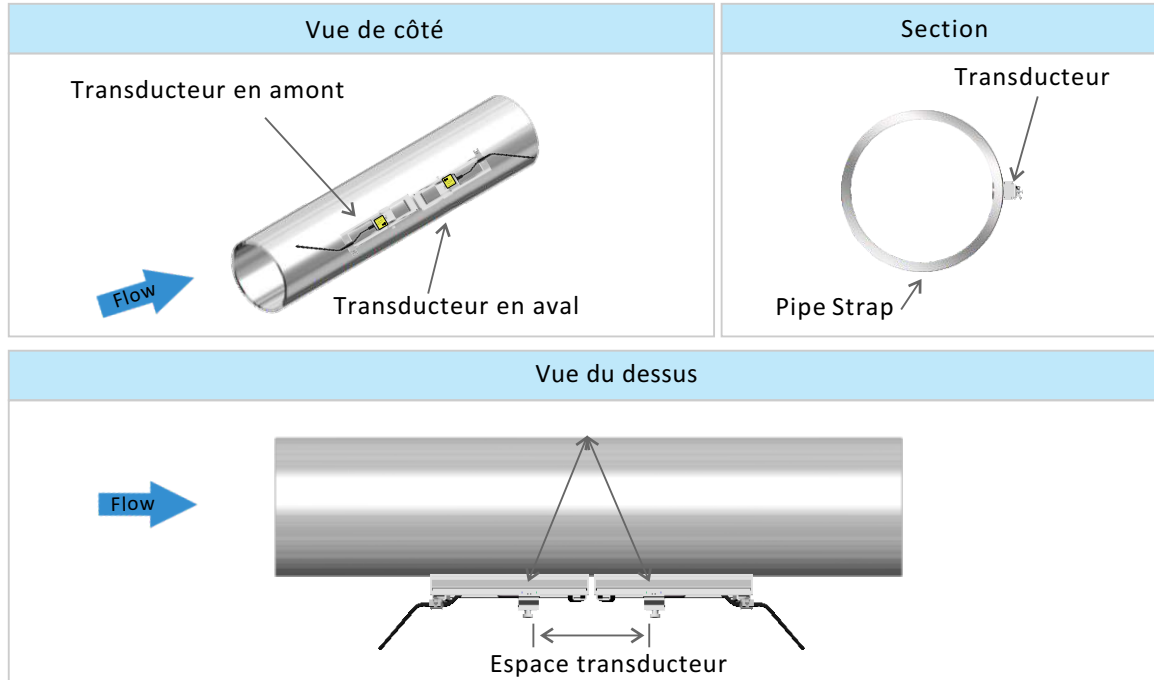


Transducteurs

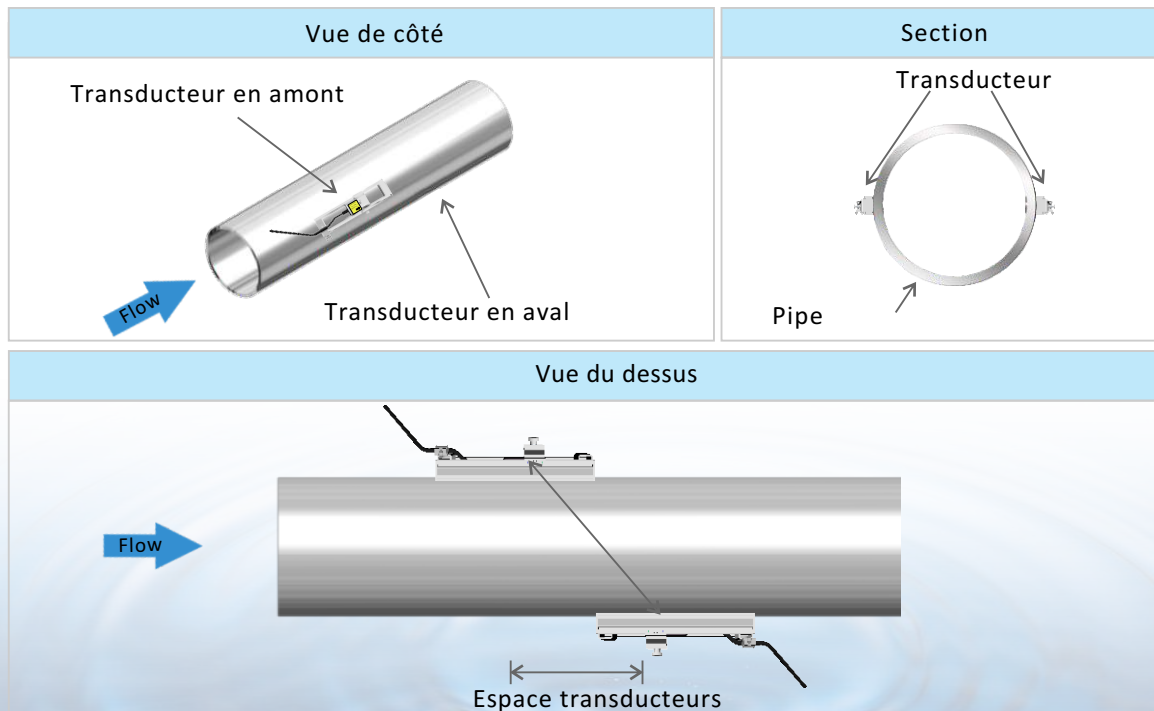


Méthodes d'installation

Méthode de mesure V: 50mm-400mm



Méthode de mesure Z: 25mm-1200mm



Ordering Information

Description	
DUS-P-420	Débitmètre à ultrasons portable Type Transducteurs: clamp-on non intrusifs Enregistreur 1G carte SD Plage de mesure: $\pm 0,01 \text{ m / s} \sim \pm 12 \text{ m / s}$ Précision: $\pm 1\%$ de la valeur mesurée Répétabilité: 0,3% Sortie: 4-20mA Batterie rechargeable autonomie 16h en fonctionnement Pour aille de pipe: 1 “~ 48” (25mm ~ 1200mm) IP68, transducteurs portatif à aimant + câble 5m
Type Transducteur	
TR	Type magnet portable transducer Température de fonctionnement: $0^{\circ}\text{C} \sim 80^{\circ}\text{C}$ +
Câbles transducteurs	
05	Standard 5m (autre longueurs à la demande)
xx	Longueur maximale de 30m
Modèle standard: DUS-P-420-TR-05 Description: débitmètre portable à ultrasons avec transducteurs clamp-on, câble 5m.	

Packaging



- 1) Valise de transport robuste
- 2) Transmetteur
- 3) 2x Transducteurs
- 4) bandes de tuyaux
- 5) Tube de couplant
- 6) Chargeur de batterie
- 7) Rails de montage (en option)